



# 中北大學

NORTH UNIVERSITY OF CHINA

## 在此填写题目

作者 在此填写姓名      学号 在此填写学号      院系 在此填写院系

year.mon.day

### 摘 要

在此填写摘要内容

### 目 录

1 引言	2
2 第 2 章标题	2
2.1 小节	3
2.1.1 小小节	3
3 结论	3

# 1 引言

在此填写引言

## 2 第 2 章标题

以下是一些样例：

**加粗文本**

倾斜文本

下划线文本

项目编号：

- XXX
  - XXX
  - XXX
1. XXX
  2. XXX
  3. XXX

行内公式： $\int_a^b f(x)dx = F(b) - F(a)$

另起一行的公式：

$$\int_a^b f(x)dx = F(b) - F(a) \tag{1}$$

插入图片：([scale=] 中的数可以控制图片大小；后面的括号表示图片的路径，请把图片上传到 figures 文件夹中；caption 表示图片的标题)

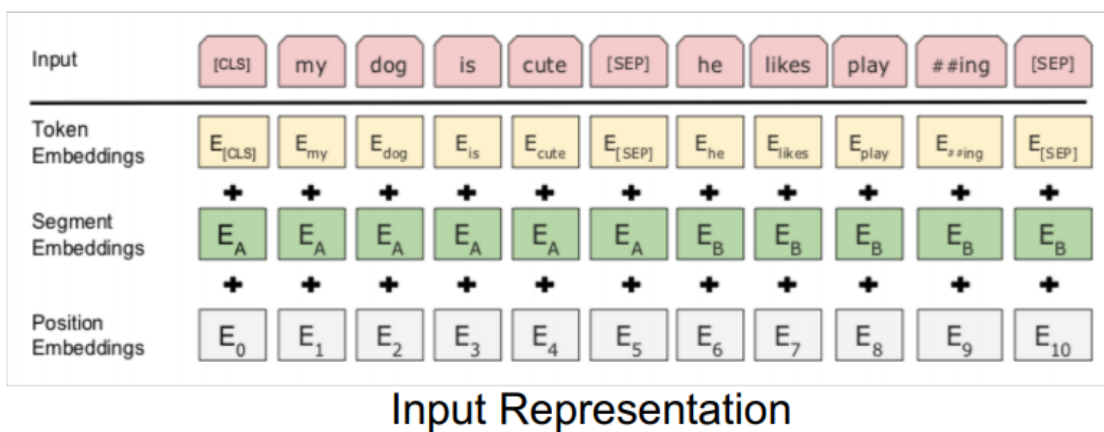


图 1: 在此填写图片的标题

插入表格：

(1,1)	(1,2)
(2,1)	(2,2)

## 2.1 小节

在此填写小节内容

### 2.1.1 小小节

在此填写小小节内容

## 3 结论

在此填写结论

## 参考文献

在此填写参考文献